

# DELTA

PREVENTION

**Garde-corps autoportant  
pour échelle d'accès**

**PROTECTION ANTI-CHUTE SANS PERFORATION  
POUR ÉCHELLE D'ACCÈS**

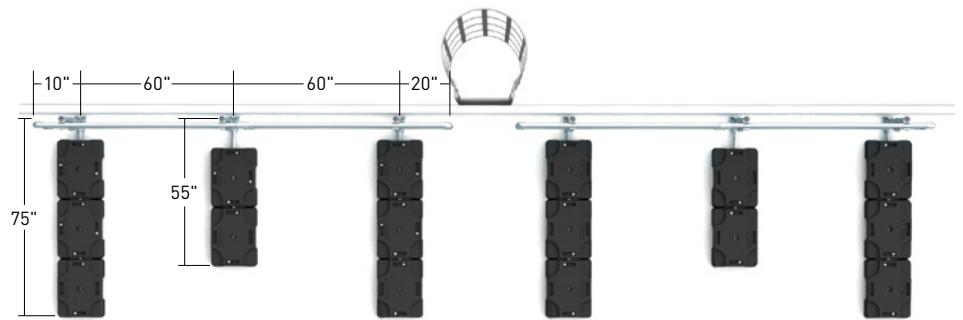
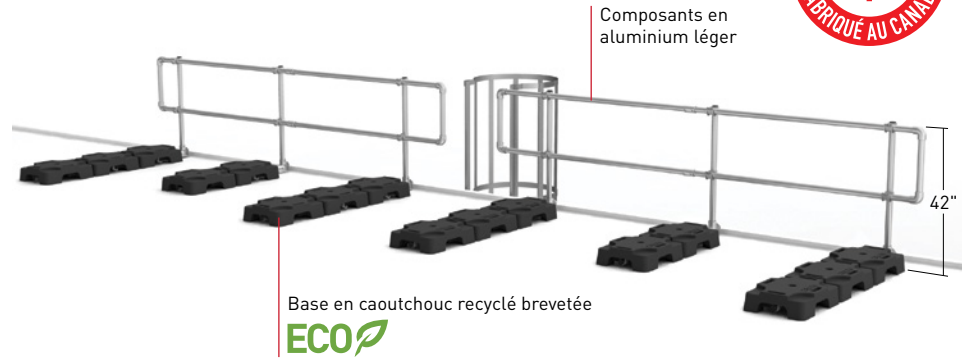


# GARDE-CORPS AUTOPORTANT POUR ÉCHELLE D'ACCÈS

## AMÉLIOREZ LA SÉCURITÉ AUTOUR DES POINTS D'ACCÈS AU TOIT

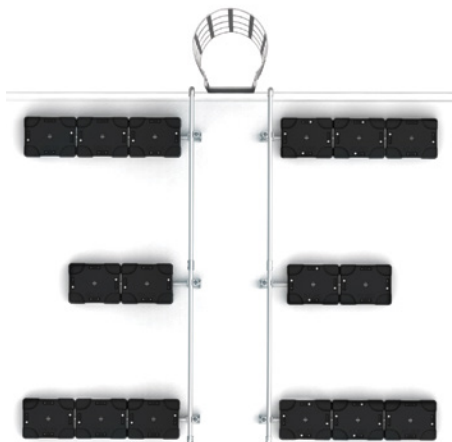
- Aucun dommage au toit car 100 % autoportant
- Fini aluminium prévenant la peinture écaillée
- Base en caoutchouc recyclé offrant la meilleure adhérence sans membrane sacrificielle supplémentaire
- Résistance ultime à la rouille et à la détérioration causée par la pluie, les changements de température et les environnements acides
- Installation rapide et facile
- S'installe sur les toits avec ou sans parapet
- Rapport de conformité inclus
- Garantie de 10 ans\*

SKU#:VSSLADDERKIT



### Installation alternative :

La configuration perpendiculaire crée la distance idéale pour installer un périmètre de lignes d'avertissement conforme.



### Optionnelle :

Barrière de sécurité ajustable à fermeture automatique  
SKU#:GATE24



### Fiche technique :

Longueur :	12'6\"/côté
Hauteur :	42\"
Largeur :	75\"
Ouverture de la barrière de sécurité :	22.75\" - 26.5\" (optionnelle)
Contrepoids :	50 lb/base
Contrepoids - matériel :	caoutchouc recyclé
Tuyaux & poteaux :	Aluminium 6061-T6
Tuyaux & poteaux - diamètre extérieur :	1,9\"
Raccords - matériel :	acier galvanisé
Quincaillerie :	acier inoxydable
Couple de serrage :	30 lb/pi (CL201: 20lb/pi)
Utilisation :	permanente
Brevet de design :	#162620
Poids d'expédition :	1030 lb
Conforme à :	CNESST: 2.9.2, 3.8.2 CNBC: 4.1.5.14 OSHA: 1926.502, 1926.501 Ontario Building Code: 4.1.5.14 WorkSafeBC: 11.2

\* Veuillez consulter la garantie du manufacturier

CONTACTEZ-NOUS POUR TROUVER LE DISTRIBUTEUR LE PLUS PRÈS DE CHEZ VOUS

**DELTA**  
PREVENTION

www.deltaprevention.com  
7000, Industrial Blvd, Chambly (Quebec) J3L 4X3  
CANADA

**1-844-855-4273**  
info@deltaprevention.com