



LIGNE D'AVERTISSEMENT PERMANENTE VSS SAFETYLINE

La ligne d'avertissement permanente VSS SafetyLine permet de délimiter un périmètre visuel de protection entre les zones de travaux en hauteur. La VSS SafetyLine est 100 % conforme aux normes de ligne d'avertissement permanente de la CNBC et de OSHA.

VOYEZ LE SUR



CARACTÉRISTIQUES

- Délimitation visuelle permanente d'un périmètre de sécurité
- Évolutive : peut être convertie en garde-corps
- Autoportante : 100% sans perforation
- Modulaire : peut être combinée aux garde-corps Delta Prévention afin de sécuriser l'ensemble de la toiture à faible coût
- Installation rapide et facile
- Conforme aux normes de ligne d'avertissement permanente de OSHA, RSST et CSTC.
- Rapport de conformité inclus
- Garantie de 10 ans

PRINCIPAUX COMPOSANTS



Jonction de base lestée



Câble d'acier recouvert de nylon et fanion haute visibilité

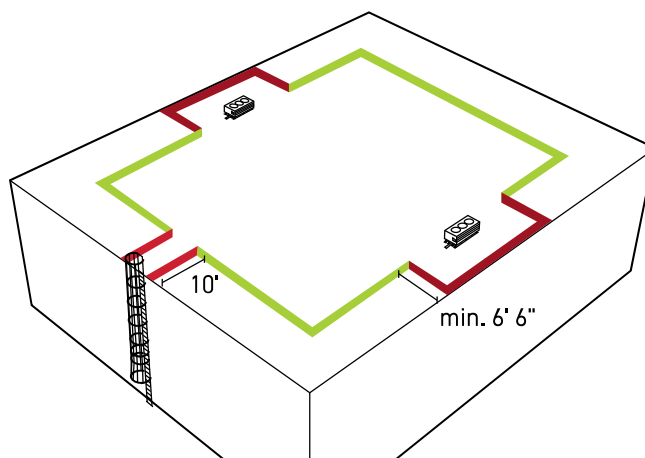


Base en caoutchouc recyclé



Fixation solide avec mousquetons

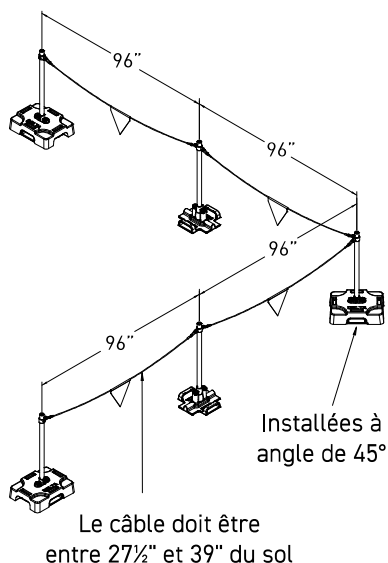
LA COMBINAISON PARFAITE AUX GARDE-CORPS DELTA PRÉVENTION



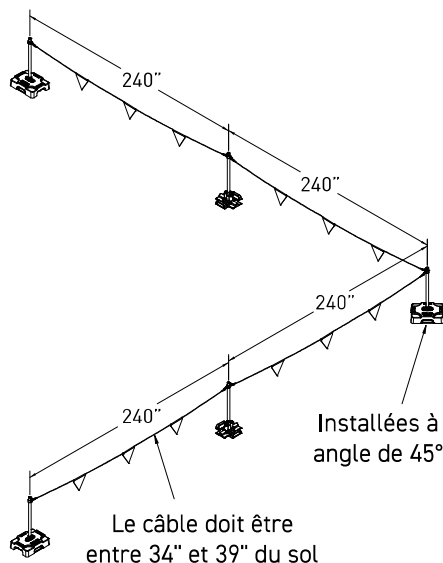
- Garde-corps VSS Classic
- Garde-corps VSS Compact
- Ligne d'avertissement permanente

TYPES D'INSTALLATION

NORMES RSST - QUEBEC



NORMES OSHA - CANADA/USA



TYPES DE CONNECTION

TYPE G

La ligne d'avertissement est connectée à un garde-corps ou à un ancrage mural aux deux extrémités. Un contrepoids en caoutchouc doit être ajouté à chaque coin et positionné à 45°.

TYPE S

La ligne d'avertissement est connectée à un garde-corps ou à un ancrage mural à une extrémité seulement. Un contrepoids en caoutchouc doit être ajouté :

- à l'extrémité non-connectée.
- à chaque coin et positionné à 45°.

TYPE N

La ligne d'avertissement n'est connectée à aucune extrémité. Un contrepoids en caoutchouc doit être ajouté :

- à chaque extrémité.
- à chaque coin et positionné à 45°.

FICHE TECHNIQUE

| | Normes RSST - Quebec | Normes OSHA - Canada/USA |
|---|---|---|
| Distance max entre les poteaux : | 96" | 240" |
| Hauteur max du câble permise : | 39" du sol | 39" du sol |
| Hauteur du câble minimum permise : | 27 1/2" du sol | 34" du sol |
| Câble - matériel : | acier, revêtement de nylon jaune | acier, revêtement de nylon jaune |
| Câble - diamètre : | 1/2" | 1/2" |
| Drapeau - matériel : | nylon jaune | nylon jaune |
| Distance max entre chaque drapeau : | 72" | 72" |
| Contrepoids : | 50 lb/base | 50 lb/base |
| Contrepoids - matériel : | caoutchouc recyclé, fonte galvanisée avec tapis de caoutchouc | caoutchouc recyclé, fonte galvanisée avec tapis de caoutchouc |
| Tuyaux & poteaux : | aluminium 6061-T6 | aluminium 6061-T6 |
| Tuyaux & poteaux - diamètre extérieur : | 1,9" | 1,9" |
| Raccords - matériel : | acier galvanisé | acier galvanisé |
| Quincaillerie : | acier inoxydable | acier inoxydable |
| Couple de serrage : | 30 lb/pi (CL201 : 20 lb/pi) | 30 lb/pi (CL201 : 20 lb/pi) |
| Utilisation : | permanente, temporaire | permanente, temporaire |
| Brevet de design : | #162620 | #162620 |
| Garantie : | 10 ans | 10 ans |
| Conforme à : | RSST : 354.1 | OSHA : 1926.502(f) |

COMPOSANTS



Serre câble

Joint le câble après avoir été coupé à la bonne longueur.

#ITEM: DAA27-01

Matériel : Acier galvanisé



Connecteur double

Ce connecteur double permet de relier deux sections droites d'une ligne d'avertissement.

ITEM : GA167-01

Matériel : Acier galvanisé



Connecteur à 90°

Ce connecteur permet de relier deux sections d'une ligne d'avertissement et de créer un coin de 90°.

ITEM : GA168-01

Matériel : Acier galvanisé



Connecteur simple

Ce connecteur est utilisé au début et à la fin de chaque ligne d'avertissement permanente. Il peut être installé sur un poteau vertical indépendant ou sur une section de garde-corps Delta Prévention.

ITEM : GA173-01

Matériel : Acier galvanisé