



# LIGNE D'AVERTISSEMENT PERMANENTE VSS SAFETYLINE

La ligne d'avertissement permanente VSS SafetyLine permet de délimiter un périmètre visuel de protection entre les zones de travaux en hauteur. La VSS SafetyLine est 100 % conforme aux normes de ligne d'avertissement permanente du RSST et de OSHA.

VOYEZ LE SUR



## CARACTÉRISTIQUES

- Délimitation visuelle permanente d'un périmètre de sécurité
- Évolutive : peut être convertie en garde-corps
- Autoportante : 100% sans perforation
- Modulaire : peut être combinée aux garde-corps Delta Prévention afin de sécuriser l'ensemble de la toiture à faible coût
- Installation rapide et facile
- Conforme aux normes de ligne d'avertissement permanente de OSHA, RSST et CSTC.
- Rapport de conformité inclus
- Garantie de 10 ans

## PRINCIPAUX COMPOSANTS



Jonction de base lestée



Câble d'acier recouvert de nylon et fanion haute visibilité

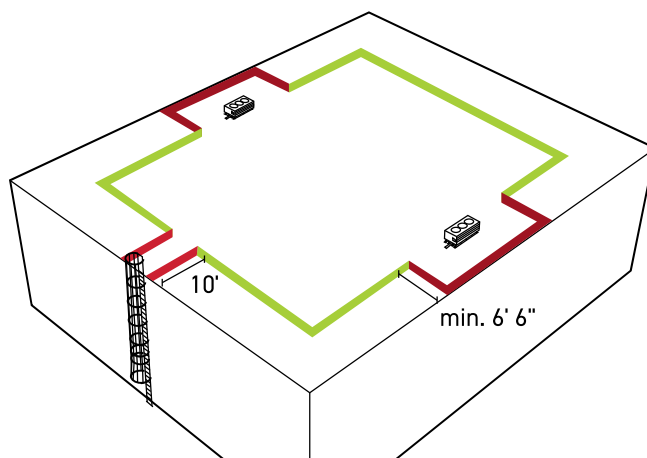


Base en caoutchouc recyclé



Fixation solide avec mousquetons

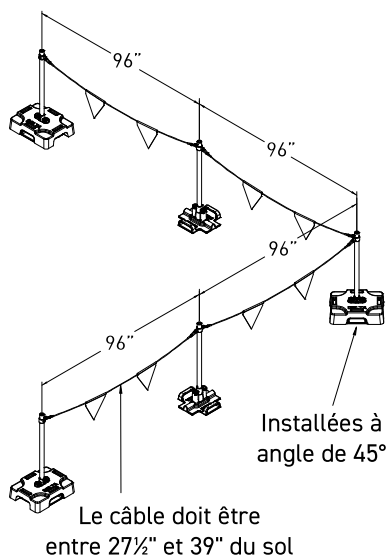
## LA COMBINAISON PARFAITE AUX GARDE-CORPS DELTA PRÉVENTION



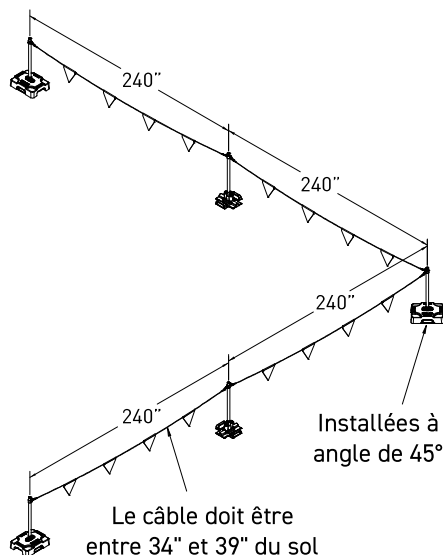
- Garde-corps VSS Classic
- Garde-corps VSS Compact
- Ligne d'avertissement permanente

## TYPES D'INSTALLATION

### NORMES RSST - QUEBEC



### NORMES OSHA - CANADA/USA



## TYPES DE CONNEXION

### TYPE G

La ligne d'avertissement est connectée à un garde-corps ou à un ancrage mural aux deux extrémités. Un contrepoids en caoutchouc doit être ajouté à chaque coin et positionné à 45°.

### TYPE S

La ligne d'avertissement est connectée à un garde-corps ou à un ancrage mural à une extrémité seulement. Un contrepoids en caoutchouc doit être ajouté :

- à l'extrémité non-connectée.
- à chaque coin et positionné à 45°.

### TYPE N

La ligne d'avertissement n'est connectée à aucune extrémité. Un contrepoids en caoutchouc doit être ajouté :

- à chaque extrémité.
- à chaque coin et positionné à 45°.

## FICHE TECHNIQUE

	Normes RSST - Quebec	Normes OSHA - Canada/USA
Distance max entre les poteaux :	96"	240"
Hauteur max du câble permise :	39" du sol	39" du sol
Hauteur du câble minimum permise :	27 1/2" du sol	34" du sol
Câble - matériel :	acier, revêtement de nylon jaune	acier, revêtement de nylon jaune
Câble - diamètre :	1/2"	1/2"
Drapeau - matériel :	nylon jaune	nylon jaune
Distance max entre chaque drapeau :	72"	72"
Contrepoids :	50 lb/base	50 lb/base
Contrepoids - matériel :	caoutchouc recyclé, fonte galvanisée avec tapis de caoutchouc	caoutchouc recyclé, fonte galvanisée avec tapis de caoutchouc
Tuyaux & poteaux :	aluminium 6061-T6	aluminium 6061-T6
Tuyaux & poteaux - diamètre extérieur :	1,9"	1,9"
Raccords - matériel :	acier galvanisé	acier galvanisé
Quincaillerie :	acier inoxydable	acier inoxydable
Couple de serrage :	30 lb/pi (GA201 : 20 lb/pi)	30 lb/pi (GA201 : 20 lb/pi)
Utilisation :	permanente, temporaire	permanente, temporaire
Brevet de design :	#162630	#162630
Garantie :	10 ans	10 ans
Conforme à :	RSST : 354.1	OSHA : 1926.502(f)

## COMPOSANTS



### Serre câble

Joint le câble après avoir été coupé à la bonne longueur.

#ITEM : DAA27-01

Matériel : Acier galvanisé



### Connecteur double

Ce connecteur double permet de relier deux sections droites d'une ligne d'avertissement.

# ITEM : GA167-01

Matériel : Acier galvanisé



### Connecteur à 90°

Ce connecteur permet de relier deux sections d'une ligne d'avertissement et de créer un coin de 90°.

# ITEM : GA168-01

Matériel : Acier galvanisé



### Connecteur simple

Ce connecteur est utilisé au début et à la fin de chaque ligne d'avertissement permanente. Il peut être installé sur un poteau vertical indépendant ou sur une section de garde-corps Delta Prévention.

# ITEM : GA173-01

Matériel : Acier galvanisé