

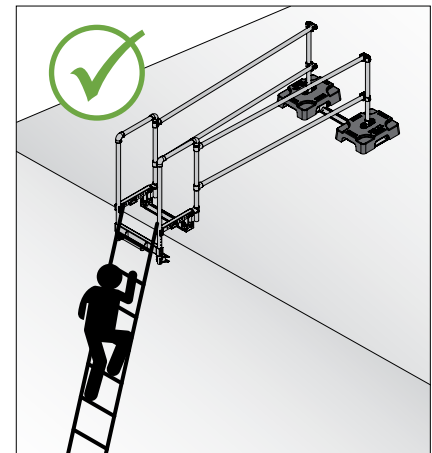
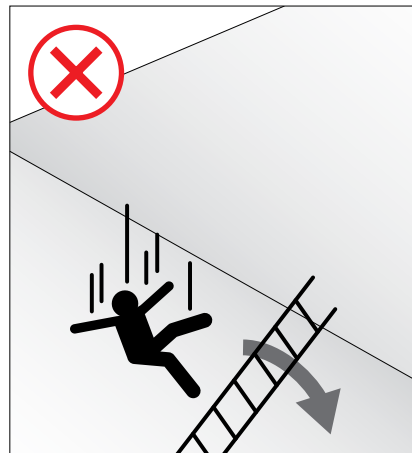
EN INSTANCE
DE BREVET

STABILISATEUR D'ÉCHELLE COULISSANTE

Le stabilisateur d'échelle coulissante Delta Prévention est conçu pour créer un accès sécuritaire pour les toits accessibles par échelle coulissante. Le système polyvalent et en instance de brevet s'installe sans ancrage en quelques minutes sur les toits plats munis d'un parapet ou non.

CARACTÉRISTIQUES

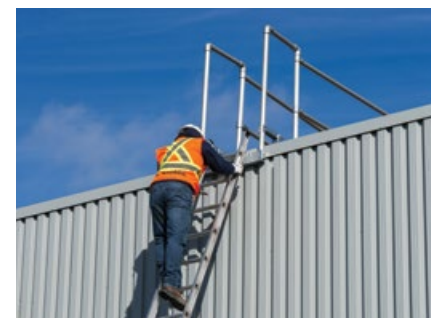
- 100 % sans perforation
- Pour toits avec ou sans parapet
- Tuyaux en aluminium légers résistant à la rouille
- Support en acier avec peinture en poudre et traitement anticorrosion
- Installation rapide et facile
- En instance de brevet
- Installation permanente ou temporaire
- Fabriqué au Québec



Crochets compatibles avec échelles à barreaux ronds ou en « D » jusqu'à 2" de diamètre. Ce design permet d'accrocher l'échelle sans restriction d'angle et évite les accumulations de neige ou de glace.

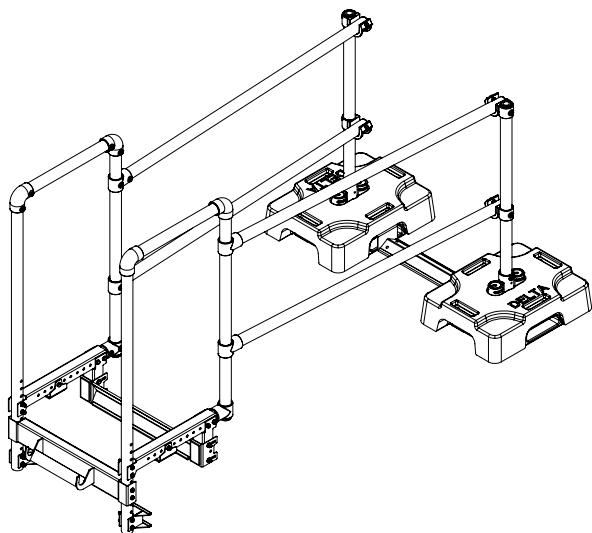


La serre assure une stabilité et un ajustement incomparable pour les installations avec parapet.



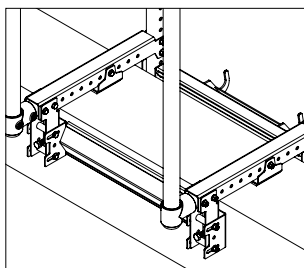
Les arceaux offrent une prise solide et les garde-corps dirigent le travailleur vers le centre du toit.

TYPES DE CONFIGURATION

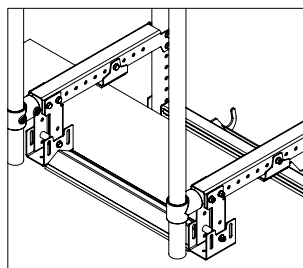


ITEM # LADPT101

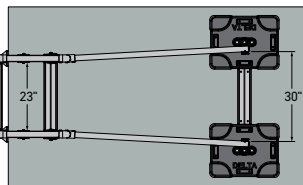
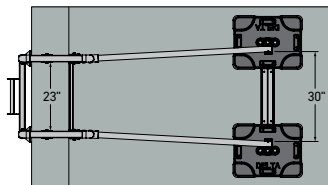
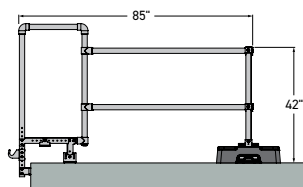
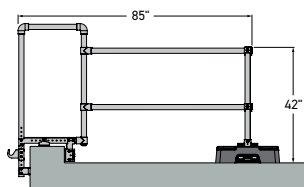
Stabilisateur pour échelle coulissante



La serre ajustable et la vis d'ajustement permettent une installation précise sur le parapet.



La serre se transforme en point d'appui sur les toits sans parapet.



FICHE TECHNIQUE

Longueur totale :	145" (peut être ajusté jusqu'à 85" minimum)
Hauteur :	42"
Largeur intérieure - entrée :	23"
Largeur intérieure - sortie :	28"
Parapet - largeur maximale :	12"
Parapet - hauteur maximale :	24" *
Parapet - hauteur minimale :	6"

Matériau - stabilisateur : Acier avec peinture en poudre et traitement e-coat

Matériau - garde-corps : Aluminium 6061-T6 anodisé

Contrepoids :
CPA20002 : 100 lb
BAA13-01 seulement : 50 lb
EAA05-01 seulement : 50 lb

Contrepoids - dimensions :
CPA20002 :
24" x 18" x 6"
BAA13-01 seulement :
24" x 18" x 6"
EAA05-01 seulement :
17.25" x 17.25" x 8.35"

Contrepoids - matériel :
BAA13-01 : caoutchouc recyclé,
EAA05-01 : fonte avec galvanisation à chaud et membrane EPDM de .120" (3 mm) collée

Poids total du système : 337.5 lb

Échelle - types compatibles : Aluminium, fibre de verre

Échelle - échelons compatibles : Rond, en « D »

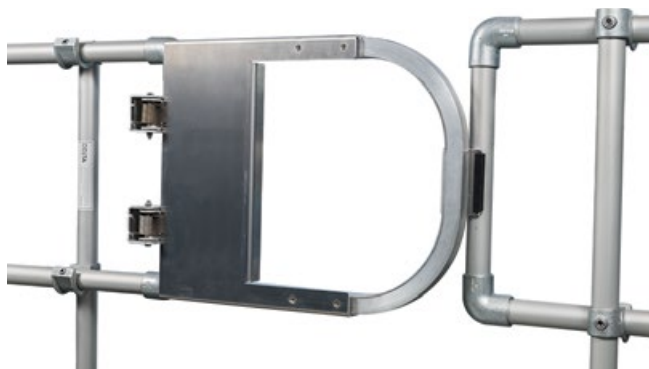
Diamètre maximal des échelons : 2"

Échelle - largeur intérieure minimale : 12"

Échelle - largeur maximale des montants : 4"

* Pour un parapet de plus de 24", contactez notre service à la clientèle.

ACCESSOIRES



Porte à fermeture automatique

ITEM : GAT24A02
Matériel : Aluminium