

8

7

6

5

4

3

2

1

REVISIONS				
ZONE	REV.	DESCRIPTION	DATE	APPROVED
D8	1	1ST RELEASE	2020-01-15	D.WU

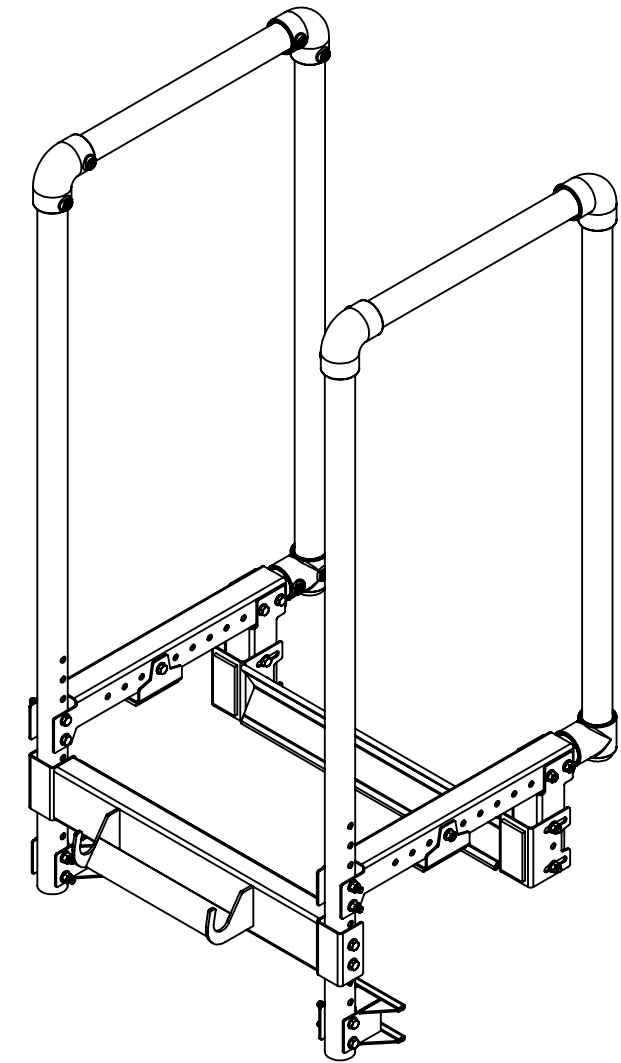
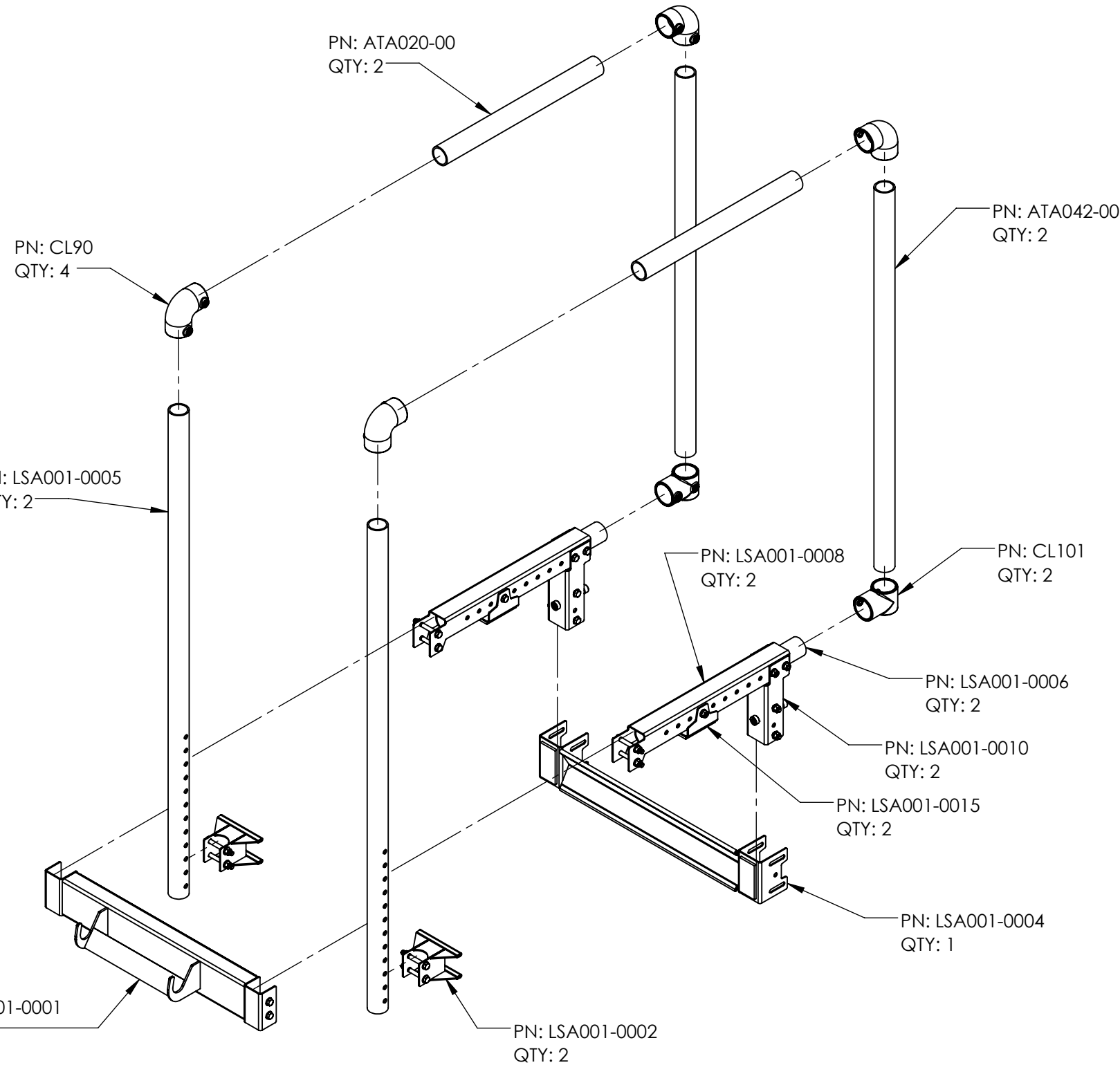


D

C

B

A



D

C

B

A



THIRD ANGLE PROJECTION

ALL DIMENSIONS ARE IN INCH
TOUTES LES DIMENSIONS SONT EN POUCE

UNLES OTHERWISE NOTED
SAUF INDICATION CONTRAIRE

TOLERANCES/TOLÉRANCES:

DIM.	ANG.
X.X ±0.060"	X ±3.00°
X.XX ±0.030"	X.X ±1.00°
X.XXX ±0.015"	X.XX ±0.50°

MACHINED SURFACE FINISH/FINI DE SURFACE MACHINÉ:
Ra : 125 µin

MATERIAL/MATÉRIEL:
N/A

VOLUME/VOLUME:
N/A

PAINTED/PEINTURÉ:
N/A

EST WEIGHT/POIDS EST:
7431.048

DRAWN BY/ DESSINÉ PAR:
D.WU

CHECKED BY/VÉRIFIÉ PAR:
D.WU

3D FILE NAME/NOM DE FICHER 3D:
LSA001-0022_REV.1

DELTA

TITLE/TITRE:
LSA002-01 INSTALLATION GUIDE

PART NUMBER/NUMÉRO DE PIÈCE:
LSA002-01

REV:
1

SIZE/FORMAT:
B

SCALE/ÉCHELLE:
1:12

SHEETS/FEUILLES:
1 OF/DE 5

8

7

6

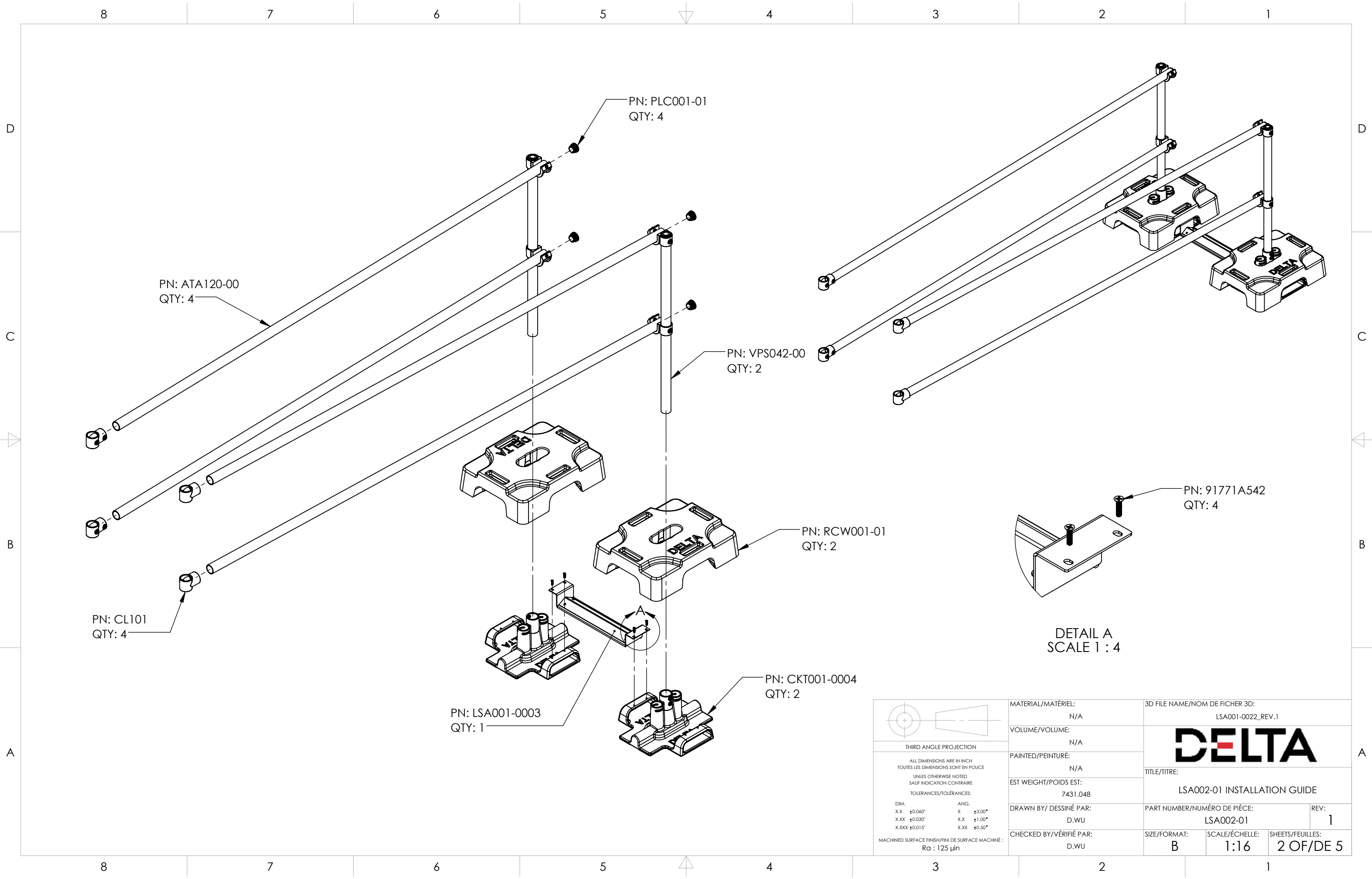
5

4

3

2

1



THIRD ANGLE PROJECTION

ALL DIMENSIONS ARE IN INCH
TOUTES LES DIMENSIONS SONT EN POUCE
UNLES OTHERWISE NOTED
SAUF INDICATION CONTRAIRE
TOLERANCES/TOLÉRANCES:

DIM.	ANG.
X.X ±0.060"	X ±3.00°
X.XX ±0.030"	X.X ±1.00°
X.XXX ±0.015"	X.XX ±0.50°

MACHINED SURFACE FINISH/FINI DE SURFACE MACHINÉ:
Ra : 125 µin

MATERIAL/MATÉRIEL: N/A	3D FILE NAME/NOM DE FICHER 3D: LSA001-0022_REV.1
VOLUME/VOLUME: N/A	DELTA
PAINTED/PEINTURÉ: N/A	
EST WEIGHT/POIDS EST: 7431.048	TITLE/TITRE: LSA002-01 INSTALLATION GUIDE
DRAWN BY/ DESSINÉ PAR: D.WU	PART NUMBER/NUMÉRO DE PIÈCE: LSA002-01
CHECKED BY/VÉRIFIÉ PAR: D.WU	REV: 1
SIZE/FORMAT: B	SCALE/ÉCHELLE: 1:16
	SHEETS/FEUILLES: 2 OF/DE 5

8

7

6

5

4

3

2

1

D

C

B

A

D

C

B

A

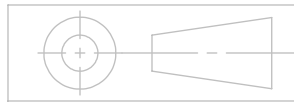
ADJUSTABLE

6.00 MIN

12.00 MAX

WITH PARAPET

FLAT ROOF



THIRD ANGLE PROJECTION

ALL DIMENSIONS ARE IN INCH
TOUTES LES DIMENSIONS SONT EN POUCE
UNLESS OTHERWISE NOTED
SAUF INDICATION CONTRAIRE
TOLERANCES/TOLÉRANCES:

DIM.	ANG.
X.X ±0.060"	X ±3.00°
X.XX ±0.030"	X.X ±1.00°
X.XXX ±0.015"	X.XX ±0.50°

MACHINED SURFACE FINISH/FINI DE SURFACE MACHINÉ:
Ra : 125 µin

MATERIAL/MATÉRIEL:

N/A

VOLUME/VOLUME:

N/A

PAINTED/PEINTURÉ:

N/A

EST WEIGHT/POIDS EST:

7431.048

DRAWN BY/ DESSINÉ PAR:

D.WU

CHECKED BY/VÉRIFIÉ PAR:

D.WU

3D FILE NAME/NOM DE FICHER 3D:

LSA001-0022_REV.1

DELTA

TITLE/TITRE:

LSA002-01 INSTALLATION GUIDE

PART NUMBER/NUMÉRO DE PIÈCE:

LSA002-01

REV:

1

SIZE/FORMAT:

B

SCALE/ÉCHELLE:

1:8

SHEETS/FEUILLES:

3 OF/DE 5

8

7

6

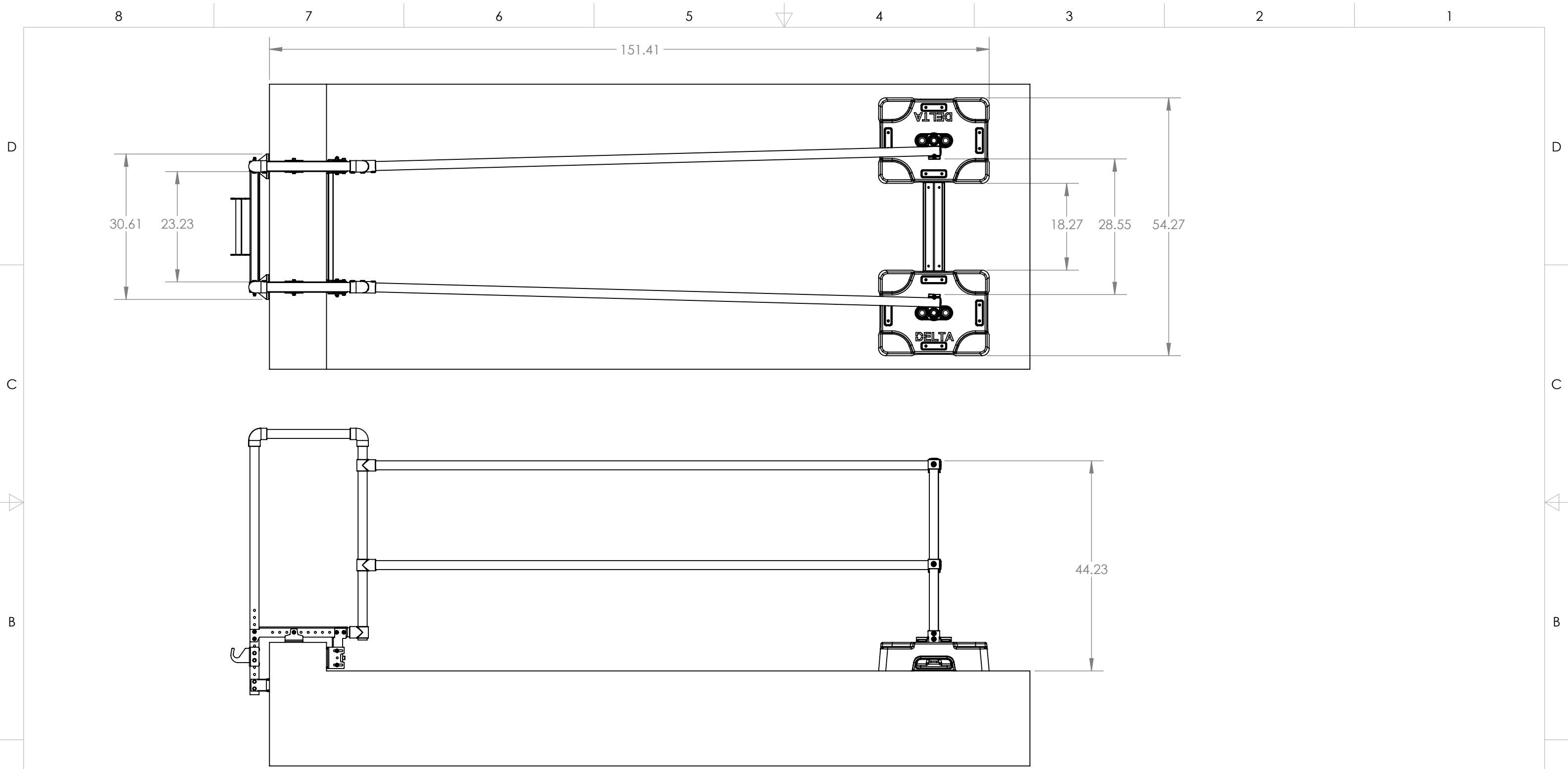
5

4

3

2

1



THIRD ANGLE PROJECTION

ALL DIMENSIONS ARE IN INCH
TOUTES LES DIMENSIONS SONT EN POUCE

UNLES OTHERWISE NOTED
SAUF INDICATION CONTRAIRE

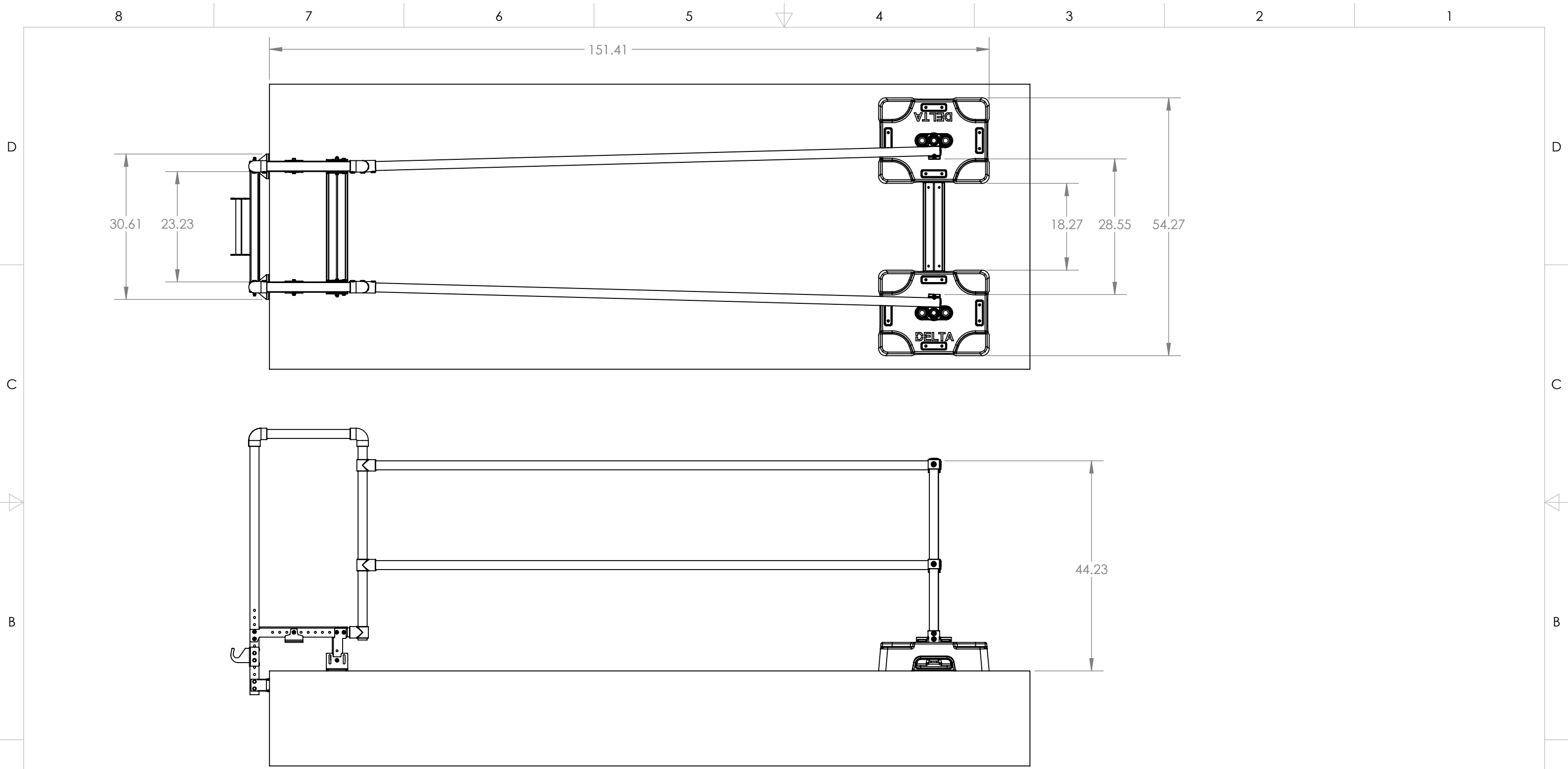
TOLERANCES/TOLÉRANCES:

DIM.	ANG.
X.X ±0.060"	X ±3.00°
X.XX ±0.030"	X.X ±1.00°
X.XXX ±0.015"	X.XX ±0.50°

MACHINED SURFACE FINISH/FINI DE SURFACE MACHINÉ:
Ra : 125 µin

MATERIAL/MATÉRIEL:	N/A
VOLUME/VOLUME:	N/A
PAINTED/PEINTURÉ:	N/A
EST WEIGHT/POIDS EST:	7431.048
DRAWN BY/ DESSINÉ PAR:	D.WU
CHECKED BY/VÉRIFIÉ PAR:	D.WU

3D FILE NAME/NOM DE FICHER 3D: LSA001-0022_REV.1		
DELTA		
TITLE/TITRE: LSA002-01 INSTALLATION GUIDE		
PART NUMBER/NUMÉRO DE PIÈCE: LSA002-01 (PARAPET)		REV: 1
SIZE/FORMAT: B	SCALE/ÉCHELLE: 1:20	SHEETS/FEUILLES: 4 OF/DE 5



THIRD ANGLE PROJECTION

ALL DIMENSIONS ARE IN INCH
TOUTES LES DIMENSIONS SONT EN POUCE
UNLES OTHERWISE NOTED
SAUF INDICATION CONTRAIRE
TOLERANCES/TOLÉRANCES:

DIM.	ANG.
X.X ±0.060"	X ±3.00°
X.XX ±0.030"	X.X ±1.00°
X.XXX ±0.015"	X.XX ±0.50°

MACHINED SURFACE FINISH/FINI DE SURFACE MACHINÉ:
Ra : 125 µin

MATERIAL/MATÉRIEL:
N/A

VOLUME/VOLUME:
N/A

PAINTED/PEINTURÉ:
N/A

EST WEIGHT/POIDS EST:
7431.048 POUNDS

DRAWN BY/ DESSINÉ PAR:
D.WU

CHECKED BY/VÉRIFIÉ PAR:
D.WU

3D FILE NAME/NOM DE FICHER 3D:
LSA001-0022_REV.1

DELTA

TITLE/TITRE:
LSA002-01 INSTALLATION GUIDE

PART NUMBER/NUMÉRO DE PIÈCE: LSA002-01 (FLAT)	REV: 1
SIZE/FORMAT: B	SCALE/ÉCHELLE: 1:20
SHEETS/FEUILLES: 5 OF/DE 5	